



РЕЗИДЕНТ  
ФОНДА «СКОЛКОВО»



В Реестре российского  
ПО, запись № 14202 ОТ 11.07.22



# Loudplay

**Loudplay — высокопроизводительный  
протокол для VDI**

Денисенко Елена  
14.05.2024

# Loudplay это...

- ◆ **высокопроизводительный** - оптимизирован для работы на больших расстояниях, на каналах с низкой пропускной способностью и высокими потерями, с разными по мощности клиентскими устройствами.
- ◆ **проприетарный** - разработан российской командой разработчиков с «нуля» с 2018 года. Наличие патентов на технологию автоматической адаптации битрейта видео под состояние сети передачи данных и технологию избыточного кодирования. Технологии позволяют передавать качественную картинку при потерях на канале до 30%.
- ◆ **кроссплатформенный** - позволяет работать как с Windows, так и с Linux на клиенте и на сервере. Энкодирование изображения производится на CPU или на GPU. Есть поддержка vGPU NVIDIA. Поддержка систем виртуализации и bare metal.
- ◆ **российский протокол доступа к удаленному рабочему месту с локальной поддержкой** - интегрирован с российскими решениями VDI. Успешный опыт совместных пилотов и промышленных внедрений на площадках заказчиков. ПО находится в Реестре российского ПО. Имеет RND центр и команду технической поддержки в г. Иннополис, Республика Татарстан.

# Принцип работы протокола Loudplay



- 1 Ресурсоемкое или офисное приложение запускается на сервере
- 2 Управляющие сигналы пользователя (клавиатура, мышь, касания touch screen) захватываются на пользовательском устройстве и передаются на сервер через интернет или локальную сеть предприятия
- 3 Протокол Loudplay обрабатывает пользовательские сигналы и доставляет картинку приложения на пользовательское устройство в качестве видеопотока реального времени

Пользовательский интерфейс приложения обновляется с такой же скоростью, как и на локальном устройстве при расстоянии между клиентом и сервером в тысячи километров

# Технические характеристики Loudplay (часть 1)

- ◆ Поддержка серверной OS: Windows server 2008r2-2022, Windows 10 и выше, Debian 10, Astra Linux 1.7.x, Ubuntu 20.04, Ubuntu 22.04, RedOS 7.3.
- ◆ Поддержка клиентских OS: Windows 7 и выше, Linux (Debian 10, Ubuntu 20.04, Ubuntu 22.04, Astra Linux 1.7.x), RedOS 7.3, MacOS, Android;
- ◆ Режим работы точка-точка: возможность работы с любыми системами виртуализации или bare metal;
- ◆ Возможность работы с аппаратными ускорителями GPU (NVIDIA, AMD) и без них;
- ◆ Поддерживаемый протокол сжатия видео h264, сетевой протокол UDP (кастомный) и TCP;
- ◆ Устойчивая работа на каналах передачи данных (Ethernet, Wi-Fi (2.4-5Ghz), LTE, 3G);
- ◆ Запатентованная технология автоматической адаптации битрейта видео под состояние сети передачи данных;
- ◆ Запатентованная технология избыточного кодирования, позволяющая передавать качественную картинку при потерях на канале до 30%;

# Технические характеристики Loudplay (часть 2)

- ◆ Открытый API, позволяющий проводить быструю интеграцию протокола Loudplay в решения вендоров VDI.
- ◆ Необходимая ширина канала от 100Кбит/с для работы с офисными приложениями до 30Мбит/с для передачи динамического изображения 4K 60FPS (ориентировочный средний показатель на пользователя).
- ◆ Оптимизация работы курсора мыши для CAD-систем.
- ◆ Встроенная поддержка графических карт NVIDIA в текущих лицензионных ограничениях.
- ◆ Возможность использования аппаратного ускорения на сервере и клиенте.
- ◆ Обеспечение возможности работы с ресурсоемкими и офисными приложениями на мобильных устройствах и планшетах.
- ◆ Поддержка частоты кадров в секунду от 1 до 60.
- ◆ Сбор статистики состояния стриминга по 17 параметрам для обеспечения диагностики состояния сессии.

Loudplay апробирован на тысячах пользователей в условиях низкоскоростных нестабильных каналов связи с задержками на канале вплоть до 300 мс - опыт с 2018 года

# Оценка пропускной способности канала передачи данных при использовании протокола Loudplay (на январь 2024)

| Сценарий   | Среднее значение, Кбит/с | Пиковое значение Кбит/с | Описание сценария<br>Сценарии выполняются при разрешении экрана FullHD   |
|--|--------------------------|-------------------------|--|
| Бездействие  | 15/15                    |                         | Обновления экрана отсутствуют  |
| Текстовый редактор                                   | 120                      | 250                     | Пользователь работает с текстовым редактором, выполняет ввод данных, переключается между окнами.   |
| Табличный редактор                                   | 220                      | 350                     | Пользователь работает с табличным редактором, выполняет ввод данных в ячейки, переключается между окнами.  |
| Презентации  | 500                      | 900                     | Пользователь активно работает с презентацией, вводит данные и вставляет элементы.  |
| Просмотр веб-страниц                                 | 700                      | 1000                    | Пользователь активно работает с веб-сайтом с высокой насыщенностью графикой, содержащим несколько статических и анимированных изображений. Пользователь использует горизонтальную и вертикальную прокрутку страниц |
| Воспроизведение видео ½ крана (30FPS)                | 750                      | 850                     | Пользователь просматривает видеоматериал средней насыщенности, который занимает ½ экрана   |
| Воспроизведение видео в полноэкранном режиме (30FPS) | 1200                     | 1500                    | Пользователь просматривает видеоматериал средней насыщенности в полноэкранном режиме   |
| Работа с 3D моделированием                           | 600                      | 1000                    | Пользователь работает с 3D моделью высокой сложности в КОМПАС- 3D.   |

# Протокол Loudplay позволяет подключаться к удаленным рабочим местам, оснащенным GPU или без них, обеспечивая необходимый функционал для всех сегментов сотрудников

## Сегмент



- Банковские работники, колл центры, офисные сотрудники



- Дизайнеры, Студенты, Архитекторы, Кинематографы, Анимационные студии



- Крупные промышленные компании, фармацевтические компании, космическая индустрия, дорожная полиция и т.д.

## Приложения, не требующие GPU

## Используемые приложения

- ВКС, таблицы,
- базы данных,
- CRM системы, системы банк-клиент и т.д.

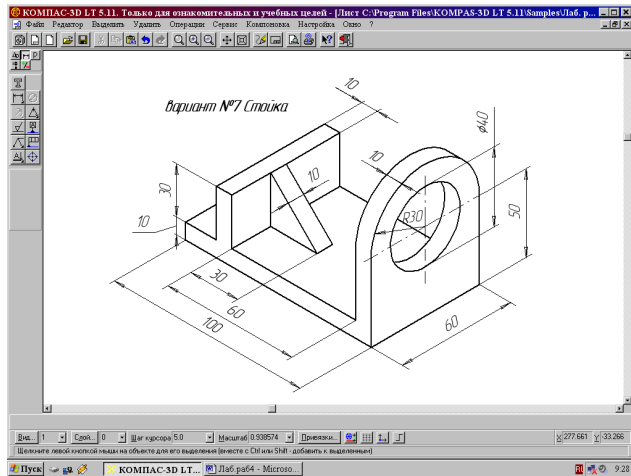


## Приложения, использующие GPU

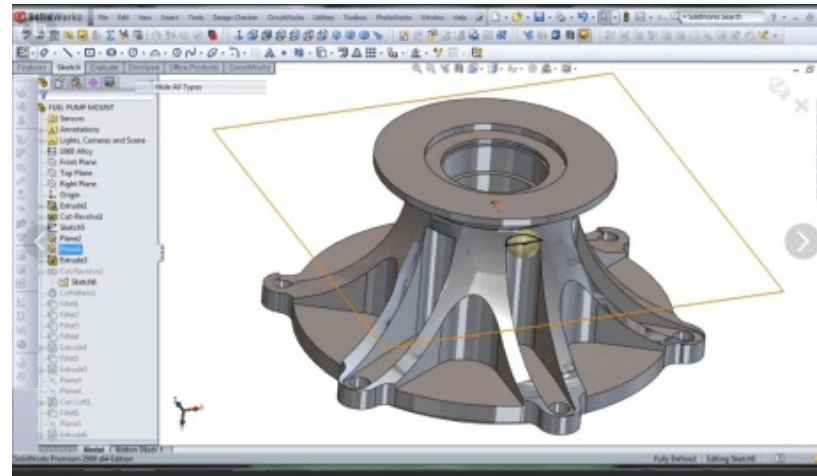
- CAD системы
- 3D моделирование и анимация
- Видео-монтаж
- 3D моделирование в производстве
- Визуализация



# Протокол Loudplay позволяет работать с профессиональной графикой



VDI-решения без поддержки GPU



VDI для работы со сложными 3D моделями с поддержкой GPU

Протокол Loudplay поддерживает GPU Nvidia и AMD и обеспечивает такое же качество и функциональность на виртуальном рабочем столе, как на персональной рабочей станции



# Loudplay расширяет технологическое партнёрство с российскими разработчиками VDI



# Loudplay - дополнительная опция в коммерческом предложении на VDI

- ◆ Протокол - критичная составляющая VDI и терминальных сервисов. Open source протоколы проигрывают в качестве известным ICA (Citrix), Blast (VMware), RDP (Microsoft). Loudplay - опция для заказчика, повышающая конкурентоспособность российского VDI - > ускоряет решение заказчика о переходе на российский VDI
- ◆ Встроенная поддержка работы с картами Nvidia (критично для 3D моделирования)
- ◆ Лицензируется по конкурентным (одновременно подключенным) пользователям
- ◆ 2 типа предложений: бессрочные лицензии (с обязательными сертификатами на поддержку) и срочные лицензии
- ◆ Демолицензии доступны на срок до 3 месяцев (в среднем 30 дней), см. инструкцию на получение демо

## Сравнение с RDP

<https://www.youtube.com/watch?v=SEpiL730SW4>

<https://habr.com/ru/companies/jetinfosystems/articles/774246/>

# Как стать партнером - что важно знать

- ◆ Прислать запрос в свободной форме Дистрибьютору или по адресу: [sales@loudplay.io](mailto:sales@loudplay.io) и получить подтверждение
- ◆ Ознакомиться с условиями партнерской программы и подписать оферту (через дистрибутора)
- ◆ Выполнить соответствующие требования для получения статуса Registered или Premier. Партнерский статус действует до конца календарного года и подлежит пересмотру
- ◆ Скидка для авторизованных партнеров возможна при подтвержденной регистрации проекта и зависит от факта проведения пилота/демонстрации. Неавторизованным партнерам скидка не предоставляется.
- ◆ Регистрация сделки запрашивается по утвержденной форме регистрации (ответ в течение 5 рабочих дней)
- ◆ Сделка может быть Открытой. Вендор оставляет за собой право отказать в защите сделки
- ◆ В случае специального ценообразования по проекту скидки Партнера по подтвержденной регистрации применяются к согласованной цене для заказчика

# Требования к партнерам

| Требования   | Registered Partner | Premier Partner |
|--|--------------------|-----------------|
| Наличие sublicензионного договора с дистрибутором  | ●                  | ●               |
| Соблюдение правил партнерской программы  | ●                  | ●               |
| Соблюдение правил регистрации проекта  | ●                  | ●               |
| Предоставление информации для размещения на сайте Вендора  | ●                  | ●               |
| Размещение информации о Продукции Вендора в собственных маркетинговых материалах и на веб-ресурсах Партнера            | ●                  | ●               |
| Организация мероприятий для Заказчиков для продвижения Продукции   |                    | ●               |
| Наличие ответственных за Вендора сотрудников   |                    | ●               |
| Возможности для демонстрации продукта Вендора (демонстенд)   |                    | ●               |
| Предоставление прогнозов продаж (квартальных, годовых) и планов развития работы по продвижению Продукции (квартальных) |                    | ●               |
| Количество успешно выполненных Партнером проектов (продаж) по Продукции (не менее в год)*                              | 1                  | 2               |

\* в первый год засчитываются подтвержденные регистрации проектов на стадии, близкой к реализации

# Преимущества и возможности

|  | Registered Partner | Premier Partner |
|--|--------------------|-----------------|
| Право на распространение Продукции Вендора по сублицензионному договору  | ●                  | ●               |
| Право на регистрацию проекта и получение скидки  | ●                  | ●               |
| Возможность получения Лидов от Вендора   |                    | ●               |
| Возможность получения рекомендаций Вендора для выполнения работ по внедрению, сопровождению, технической поддержке                             |                    | ●               |
| Размещение информации о Партнере в разделе «Партнеры» на сайте Вендора   | ●                  | ●               |
| Возможность получения консультации и технической поддержки от Вендора  |                    | ●               |
| Возможность совместной маркетинговой активности (по согласованию)  |                    | ●               |
| Возможность получения официальных писем на имя заинтересованных лиц от Вендора с указанием статуса партнера (только под авторизованный проект) | ●                  | ●               |

Вопросы?

# Как с нами связаться

ООО «ЛП Технологии», т.м. Loudplay, ОГРН/ИНН: 1187746520444/9731003081

Адрес: 121205, РФ, г. Москва, территория Сколково инновационного центра,  
Большой бульвар, дом 42, строение 1, эт 0, пом 322

Сайт: <https://vdi.loudplay.io>

Email: [info@loudplay.io](mailto:info@loudplay.io) - общие вопросы

[sales@loudplay.io](mailto:sales@loudplay.io) - коммуникация с партнерами

Телеграм канал: <https://t.me/loudplaysupport> - технические вопросы



Loudplay

©Loudplay, 2024