
**Совместные
решения на базе
продуктов Crestron и
Logitech для
построения
современных UC
систем**



Партнёрство Logitech и Crestron

- 10 февраля 2020 компании Crestron и Logitech объявили о своём партнёрстве, которое направлено на предоставление пользователям наиболее эффективных UC решений
- Ключевой целью сотрудничества является возможность предлагать широкий выбор решений на базе систем Logitech MeetUp и Logitech Rally®, работающих совместно с устройствами Crestron Flex линейки C-Series.
- Сотрудничество компаний позволит дать пользователям оптимальное сочетание качественных аудио и видео продуктов, объединённых в единую систему с бронированием, управлением и системой централизованного менеджмента

CRESTRON®

+

logitech®

Что мы предлагаем

- Для малых переговорных – комплект Logitech MeetUp и систему Crestron C-Series Kit
- Для средних переговорных – комплект Logitech Rally и систему Crestron C-Series Kit
- Для больших переговорных – комплект Logitech Rally Plus и систему Crestron C-Series Kit
- Интеграцию с облачной платформой Crestron XiO Cloud™ - устройства Logitech и Crestron в рамках единого облачного сервиса
- Бронирование помещений Crestron



Crestron Flex C-Series

Простой способ построения интегрированных систем с различным функционалом для любых помещений

- Возможность построения новых или модернизации старых систем со встроенным UC функционалом
 - Звонки, совещания, презентации и конференции в одно касание
 - Возможность интеграции с AV коммутацией, освещением и шторами, климатическими системами с единого интерфейса управления
 - Поддержка передовых стандартов сетевой безопасности
 - Поддержка бронирования комнат
 - Простая настройка и администрирование через Crestron XiO Cloud

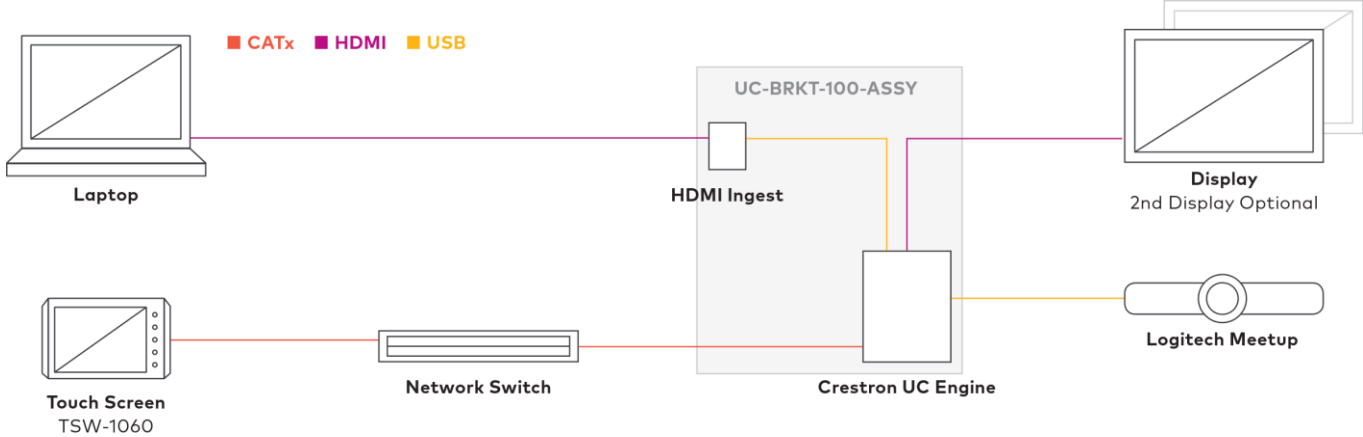


Основные компоненты Crestron Flex

- **Кодек UC Engine**
 - Может монтироваться за дисплеем
 - Штатно поддерживает Microsoft Skype for Business, Microsoft Teams и Zoom
 - Простой интерфейс для начала работы
 - Работа с одним или двумя дисплеями
 - Построен на базе ПК с пассивным охлаждением с Windows 10 Embedded
 - Поддерживает работу с Crestron XiO Cloud
 - Поставляется как часть комплекта [UC-BRKT-100-ASSY](#) со специальным креплением для монтажа за дисплеем, входящего в состав различных комплектаций Flex
- **Сенсорная панель управления**
 - Панель [TSW-1060](#) со специальным интерфейсом
 - Может переключаться на режим работы с системой управления и обратно
 - В комплекте с подставкой и PoE инжектором



Вариант для малых переговорных - до 8 человек

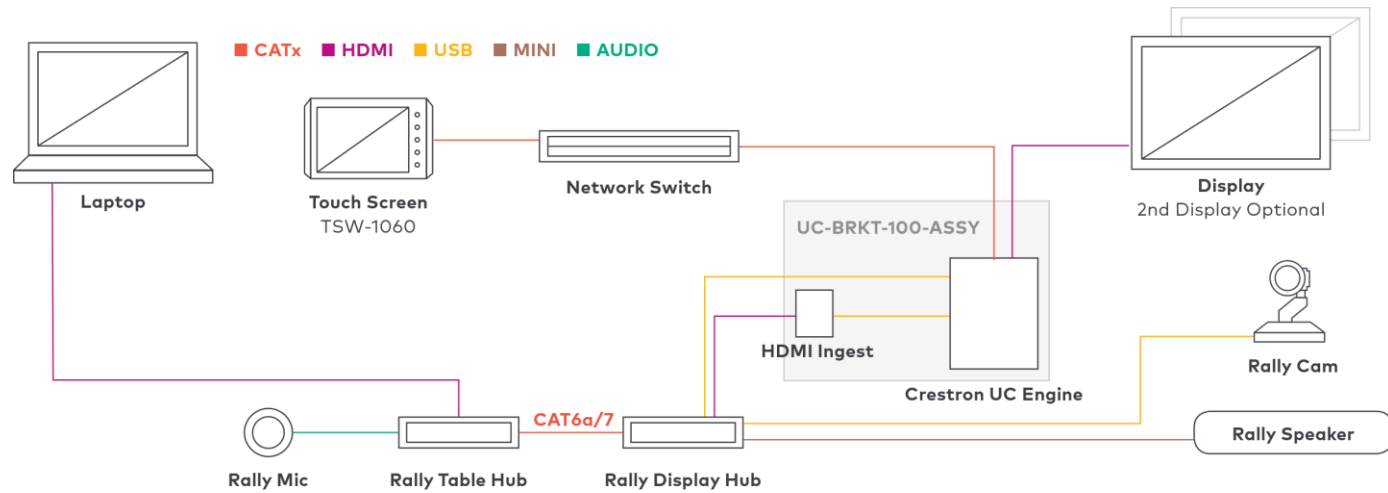


Microsoft® Teams: Crestron Flex UC-C160-T + Logitech Meetup

Zoom Rooms: Crestron Flex UC-C160-Z + Logitech Meetup



Вариант для средних переговорных – до 16 человек

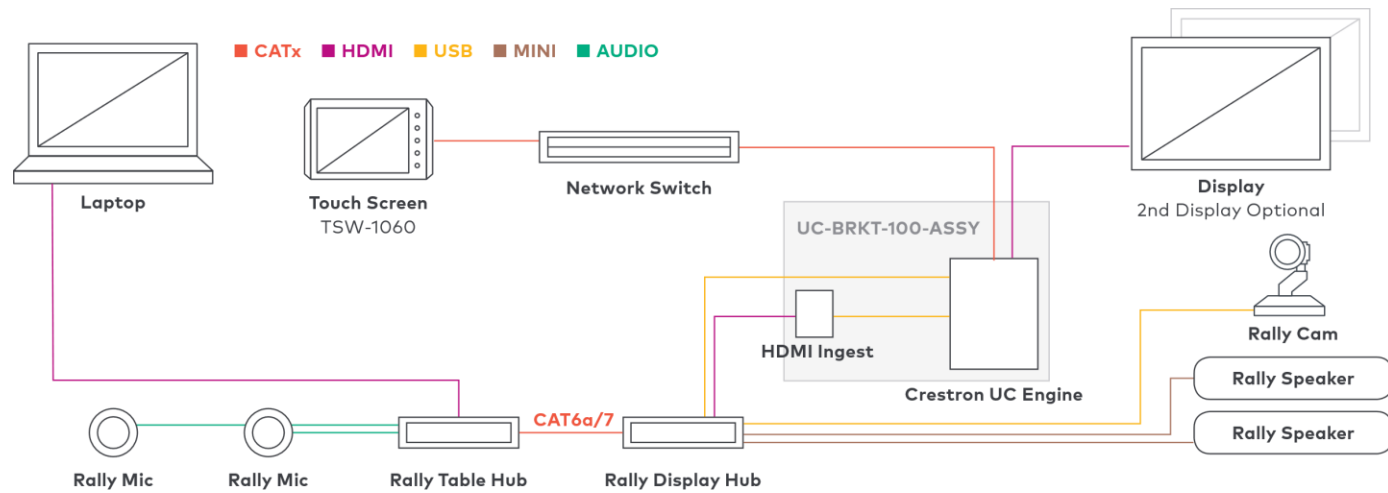


Microsoft® Teams: Crestron Flex UC-C160-T + Logitech Rally Kit

Zoom Rooms: Crestron Flex UC-C160-Z + Logitech Rally Kit



Вариант для больших переговорных – до 24 человек



Microsoft® Teams: Crestron Flex UC-C160-T + Logitech Rally Plus Kit

Zoom Rooms: Crestron Flex UC-C160-Z + Logitech Rally Plus Kit

